

**ОСНОВНЫЕ ТЕХНИЧЕСКИЕ ДАННЫЕ
И ХАРАКТЕРИСТИКИ КМУ**

2.1. Основные характеристики КМУ

2.1.1. Грузовой момент, т м **11.0**

2.1.2. Грузоподъемность нетто, т:

основного подъема:	
максимальная	4.8
на максимальном вылете	2.71
вспомогательного подъема:	
максимальная	
на максимальном вылете	

2.1.3. Вылет, м:

основного подъема:	
максимальный	8.0
минимальный	1.0
вспомогательного подъема:	
максимальный	
минимальный	

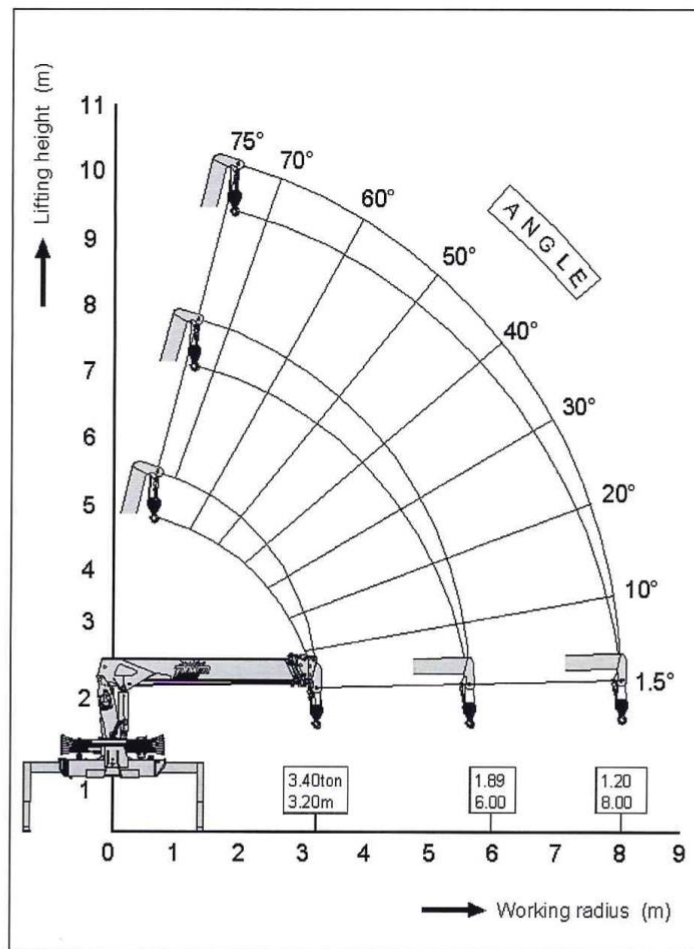
2.1.4. Максимальная высота подъема, м **10.1**

2.1.5. Максимальная глубина опускания, м

2.1.6. Допустимая вертикальная нагрузка на выносную опору в рабочем состоянии, т

2.2. Грузовысотные характеристики

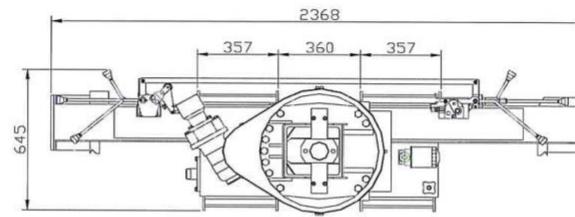
Вылет, М	Длина Стрелы		
	3.2	6.0	8.0
1	4810		
2	4810	4810	
3	3640	3640	2710
4	3400	2710	2710
5		2130	2130
6		1890	1720
7			1400
7.5			1200



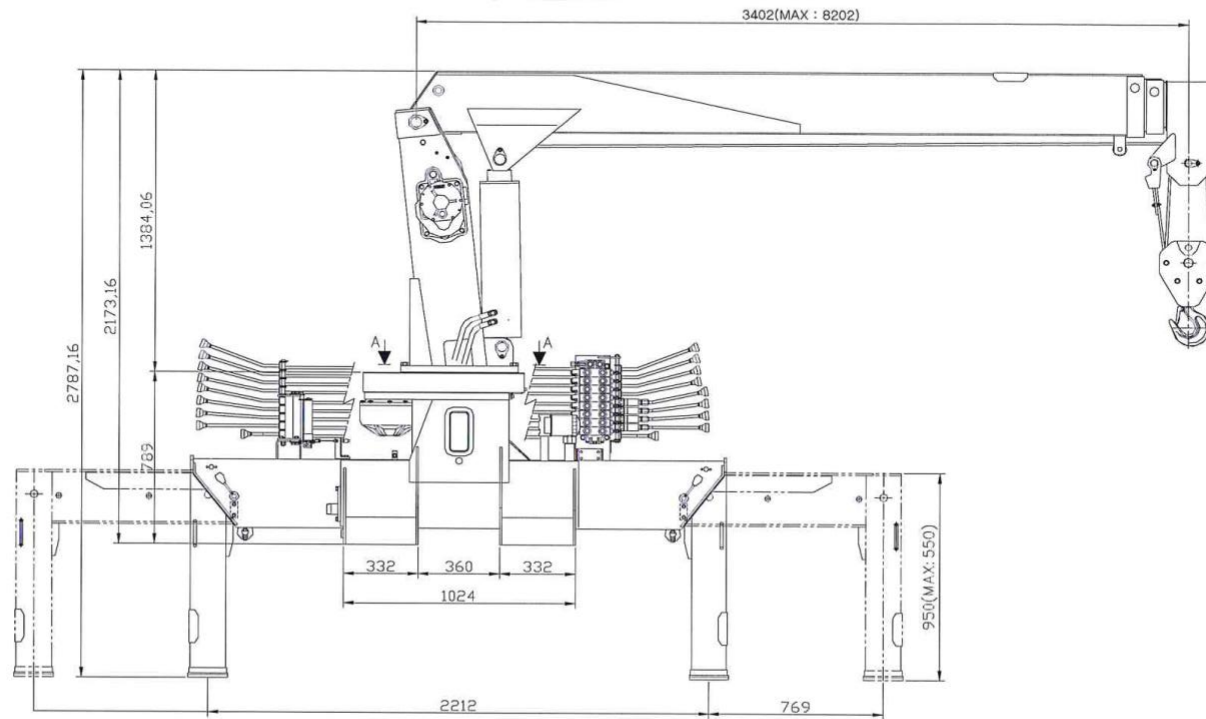
2.3. Допустимая масса груза, с которой разрешено телескопирование секций стрелового оборудования, т

в пределах грузовых характеристик

Геометрические параметры КМУ



SECTION : A-A



2.5. Максимальное/минимальное время полного движения механизма стрелового оборудования в обоих направлениях, с :

	без груза
подъема стрелы	10
выдвижения секций стрелы	17.5
втягивания секций стрелы	17.5

2.6. Частота вращения, рад/с (об/мин) **2**

2.7. Угол поворота, радианы (градусы):

без груза	без ограничения
с грузом	без ограничения

2.8. Максимальный крутящий момент механизма поворота, кН м **30.4**

2.9. Место управления

при работе	с левого или правого пульта управления на раме
при установке на выносные опоры	с левого или правого пульта управления на раме

2.10. Способ управления гидравлический

2.11. Способ токоподвода к КМУ -

2.12. Масса КМУ, т **2.16**